

SF-ASD 16 SET - Souprava akumulátorového šroubováku



1200295

<https://www.phoenixcontact.com/cz/produkty/1200295>

Upozorňujeme, že zde uvedené údaje pocházejí z online katalogu. Úplné informace a údaje naleznete v uživatelské dokumentaci. Platí všeobecné podmínky použití pro stahování z internetu.



Sada s akumulátorovým šroubovákem v kufru, vč. akumulátoru, nabíječka 100 ... 240V , 2 Bits, dvoustupňová převodovka, běh vpravo, vlevo a 16stupňová spojka do 450 ot/min, šestihránné rychlé připojení.

Vaše výhody

- 3,6 V
- Akumulátorový šroubovák s 2stupňovou převodovkou, běh vpravo/běh vlevo a 16stupňová spojka se stupněm vrtání do 450 ot/min
- Nastavitelný od 0,2 ... 4,3 Nm
- Pohodlné ovládání jednou rukou v přímé nebo úhlové poloze
- šestihránné rychloupínací připojení 6,3 mm
- Kompaktní provedení
- Sada obsahuje: šroubovací bit, E6, pohon 3-1/4" kříž PH-2 x 75 mm a plochý, 0,8 mm x 5 mm x 75 mm

Obchodní data

Objednací číslo	1200295
Ks/bal.	1 Kus
Minimální objednané množství	1 Kus
Prodejní kód	BH3
Kód výrobku	BH3243
Strana katalogu	Strana 454 (C-3-2019)
GTIN	4055626666433
Hmotnost/kus (včetně obalu)	1 850 g
Hmotnost/kus (bez obalu)	1 750 g
Číslo celní sazby	84672920
Země původu	TW

SF-ASD 16 SET - Souprava akumulátorového šroubováku



1200295

<https://www.phoenixcontact.com/cz/produkty/1200295>

Sada sestává z

SF-ASD 16 - Akušroubovák

1200294

<https://www.phoenixcontact.com/cz/produkty/1200294>



Akumulátorový šroubovák včetně akumulátoru s dvoustupňovou převodovkou, běh vpravo/běh vlevo a 16stupňová spojka se stupněm vrtání do 450ot/min, šestihranné rychlé připojení.

SF-ASD 16/CHARGER - Nabíjecí přístroj

1200296

<https://www.phoenixcontact.com/cz/produkty/1200296>



Nabíjecí přístroj, pro síťové napětí 100 ... 240 V, rozpoznání akumulátoru a kontrola parametrů, krátká doba nabíjení, zkratuvzdorný, zabezpečený proti přepólování, indikátor provozního stavu

SF-ASD 16 SET - Souprava akumulátorového šroubováku

1200295

<https://www.phoenixcontact.com/cz/produkty/1200295>

Technické údaje

Poznámky

Environmental Product Compliance

California Proposition 65

Informace o kalifornském návrhu 65 najdete v prohlášení výrobce v části „Ke stažení“

Vlastnosti výrobku

Typ produktu	Momentový nástroj
Způsob balení	Kufr
Napětí akumulátoru	3,6 V
Doba nabíjení akumulátoru	60 min.

Izolační vlastnosti

Třída ochrany	II
---------------	----

Elektrické vlastnosti

Příkon	7,2 W
Jmenovité napětí U_N	3,6 V DC
	3,6 V DC

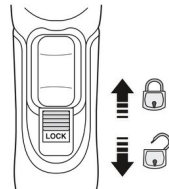
Akumulátor

Doba nabíjení akumulátoru	60 min.
Napětí akumulátoru	3,6 V DC
Kapacita akumulátorů	2,00 Ah

Data připojení

Rozsah krouticího momentu	0,2 Nm ... 4,3 Nm
Výstup	univerzální, výměnný

Rozměry

Výkres v měřítku	
Šířka	45 mm
Výška	172 mm
Délka	266 mm

Podmínky okolního prostředí a životnosti

Okolní podmínky

SF-ASD 16 SET - Souprava akumulátorového šroubováku



1200295

<https://www.phoenixcontact.com/cz/produkty/1200295>

Teplota prostředí (provoz)	5 °C ... 40 °C
Teplota prostředí (skladování/přeprava)	-25 °C ... 60 °C
Přípustná vlhkost vzduchu (provoz)	95 % (<)

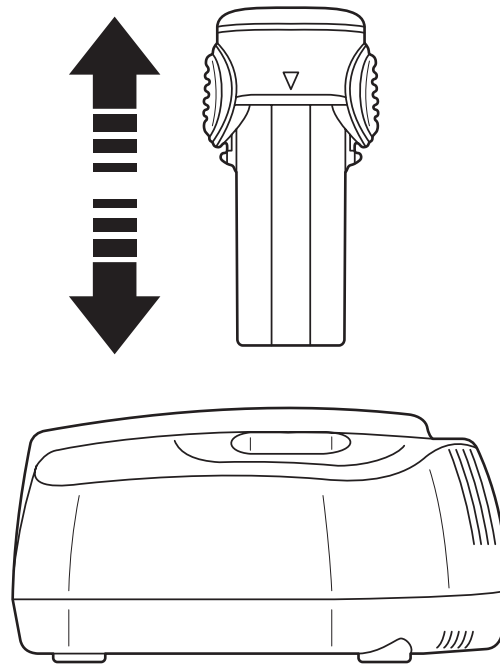
SF-ASD 16 SET - Souprava akumulátorového šroubováku

1200295

<https://www.phoenixcontact.com/cz/produkty/1200295>

Výkresy

Schématický výkres

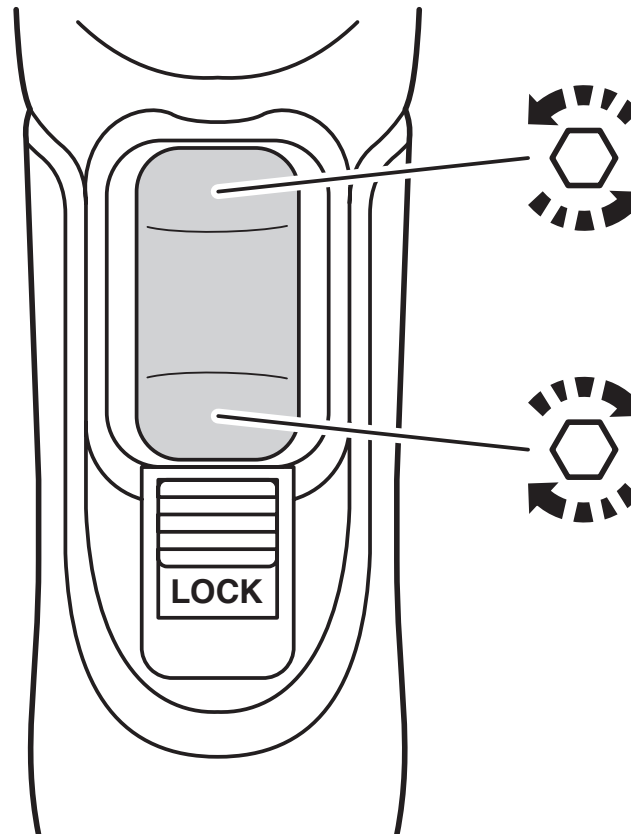


SF-ASD 16 SET - Souprava akumulátorového šroubováku

1200295

<https://www.phoenixcontact.com/cz/produkty/1200295>

Schématický výkres

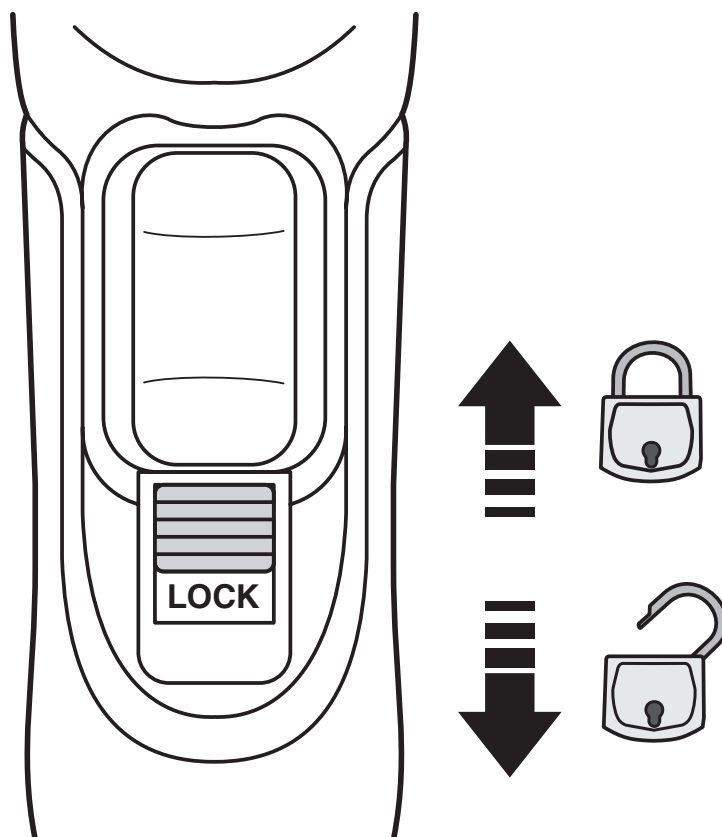


SF-ASD 16 SET - Souprava akumulátorového šroubováku

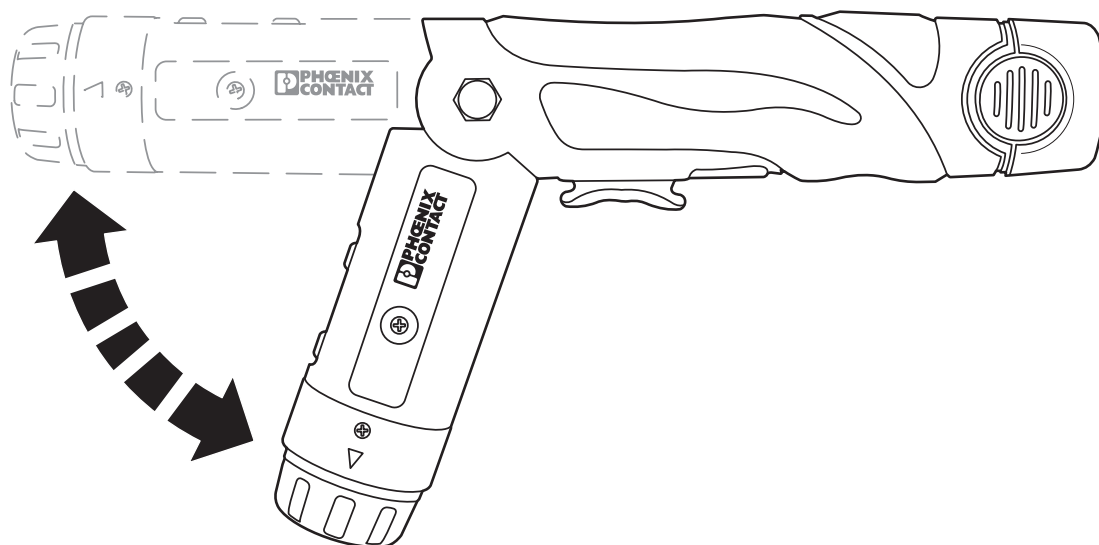
1200295

<https://www.phoenixcontact.com/cz/produkty/1200295>

Výkres v měřítku



Schématický výkres

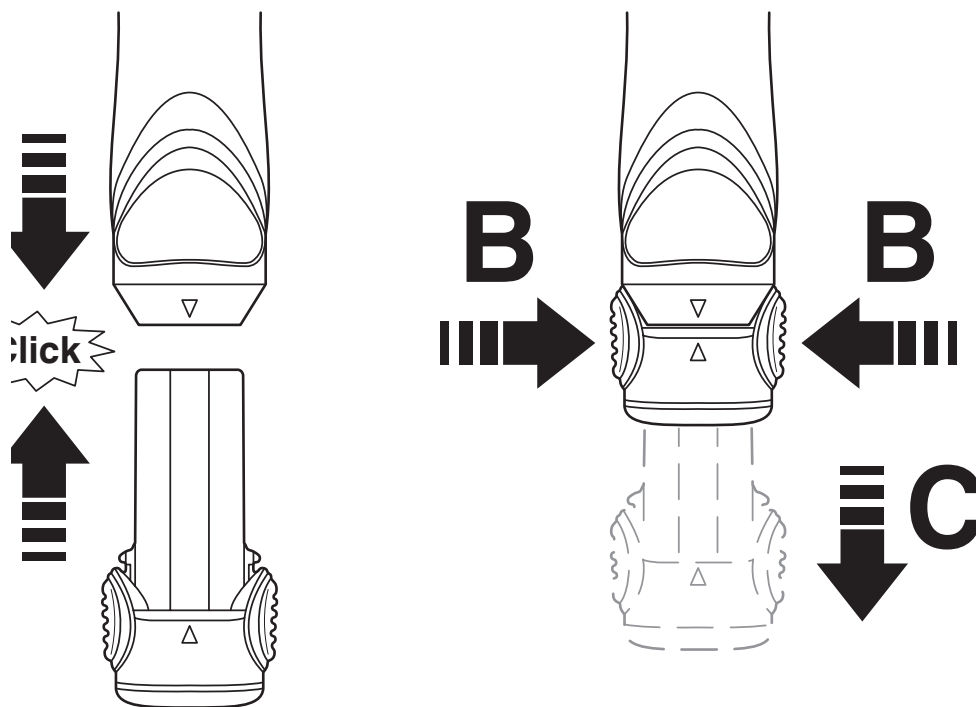


SF-ASD 16 SET - Souprava akumulátorového šroubováku

1200295

<https://www.phoenixcontact.com/cz/produkty/1200295>

Schématický výkres



SF-ASD 16 SET - Souprava akumulátorového šroubováku



1200295

<https://www.phoenixcontact.com/cz/produkty/1200295>

Schválení

🔗 To download certificates, visit the product detail page: <https://www.phoenixcontact.com/cz/produkty/1200295>



EAC

ID schválení: RU C-DE.BE02.B.03066

SF-ASD 16 SET - Souprava akumulátorového šroubováku



1200295

<https://www.phoenixcontact.com/cz/produkty/1200295>

Klasifikace

ECLASS

ECLASS-11.0	21052190
ECLASS 12.0	21052190
ECLASS-13.0	21050890

ETIM

ETIM 9.0	EC001395
----------	----------

UNSPSC

UNSPSC 21.0	27111700
-------------	----------

SF-ASD 16 SET - Souprava akumulátorového šroubováku



1200295

<https://www.phoenixcontact.com/cz/produkty/1200295>

Environmental product compliance

REACH SVHC	Lead 7439-92-1
China RoHS	Časové období pro použití k zamýšlenému účelu (EFUP): 5 let Informace o nebezpečných látkách najdete v prohlášení výrobce v části „Ke stažení“

SF-ASD 16 SET - Souprava akumulátorového šroubováku



1200295

<https://www.phoenixcontact.com/cz/produkty/1200295>

Příslušenství

SF-ASD 16 - Akušroubovák

1200294

<https://www.phoenixcontact.com/cz/produkty/1200294>



Akumulátorový šroubovák včetně akumulátoru s dvoustupňovou převodovkou, běh vpravo/běh vlevo a 16stupňová spojka se stupněm vrtání do 450ot/min, šestihranné rychlé připojení.

SF-ASD 16/CHARGER - Nabíjecí přístroj

1200296

<https://www.phoenixcontact.com/cz/produkty/1200296>



Nabíjecí přístroj, pro síťové napětí 100 ... 240 V, rozpoznání akumulátoru a kontrola parametrů, krátká doba nabíjení, zkratuvzdorný, zabezpečený proti přepólování, indikátor provozního stavu

SF-ASD 16 SET - Souprava akumulátorového šroubováku



1200295

<https://www.phoenixcontact.com/cz/produkty/1200295>

SF-UBH - Adaptérová vložka

1212590

<https://www.phoenixcontact.com/cz/produkty/1212590>



Univerzální bitový držák, forma E6,3, 1/4", s automatickým zablokováním, jednoruční ovládání, magnetický, vhodný pro bity podle DIN3126 C 6,3 a E6,3

SF-BIT-HEX 2,5-50 - Šroubová vložka

1212646

<https://www.phoenixcontact.com/cz/produkty/1212646>



Šroubový bit, šestihran, pohon E6,3-1/4", velikost: hex 2,5 x 50 mm, tuhý, vhodný pro držák podle DIN 3126-F 6,3 / ISO 1173

SF-ASD 16 SET - Souprava akumulátorového šroubováku



1200295

<https://www.phoenixcontact.com/cz/produkty/1200295>

SF-BIT-HEX 2,5-89 S - Šroubová vložka

1200301

<https://www.phoenixcontact.com/cz/produkty/1200301>



Šroubový bit, šestihran, pohon E6,3-1/4", velikost: hex 2,5 x 89 mm, tuhý, vhodný pro držák podle DIN 3126-F 6,3 / ISO 1173

SF-BIT-HEX 2-50 - Šroubová vložka

1212645

<https://www.phoenixcontact.com/cz/produkty/1212645>



Šroubový bit, šestihran, pohon E6,3-1/4", velikost: hex 2 x 50 mm, tuhý, vhodný pro držák podle DIN 3126-F 6,3 / ISO 1173

SF-ASD 16 SET - Souprava akumulátorového šroubováku



1200295

<https://www.phoenixcontact.com/cz/produkty/1200295>

SF-BIT-HEX 2-89 S - Šroubová vložka

1200300

<https://www.phoenixcontact.com/cz/produkty/1200300>



Šroubový bit, šestihran, pohon E6,3-1/4", velikost: hex 2 x 89 mm, tuhý, vhodný pro držák podle DIN 3126-F 6,3 / ISO 1173

SF-BIT-HEX 3-50 - Šroubová vložka

1212647

<https://www.phoenixcontact.com/cz/produkty/1212647>



Šroubový bit, šestihran, pohon E6,3-1/4", velikost: hex 3 x 50 mm, tuhý, vhodný pro držák podle DIN 3126-F 6,3 / ISO 1173

SF-ASD 16 SET - Souprava akumulátorového šroubováku



1200295

<https://www.phoenixcontact.com/cz/produkty/1200295>

SF-BIT-HEX 4-50 - Šroubová vložka

1212648

<https://www.phoenixcontact.com/cz/produkty/1212648>



Šroubový bit, šestihran, pohon E6,3-1/4", velikost: hex 4 x 50 mm, tuhý, vhodný pro držák podle DIN 3126-F 6,3 / ISO 1173

SF-BIT-HEX 4-89 S - Šroubová vložka

1200302

<https://www.phoenixcontact.com/cz/produkty/1200302>



Šroubový bit, šestihran, pohon E6,3-1/4", velikost: hex 4 x 89 mm, tuhý, vhodný pro držák podle DIN 3126-F 6,3 / ISO 1173

SF-ASD 16 SET - Souprava akumulátorového šroubováku



1200295

<https://www.phoenixcontact.com/cz/produkty/1200295>

SF-BIT-HEX 5-50 - Šroubová vložka

1212649

<https://www.phoenixcontact.com/cz/produkty/1212649>



Šroubový bit, šestihran, pohon E6,3-1/4", velikost: hex 5 x 50 mm, tuhý, vhodný pro držák podle DIN 3126-F 6,3 / ISO 1173

SF-BIT-HEX 5-89 S - Šroubová vložka

1200303

<https://www.phoenixcontact.com/cz/produkty/1200303>



Šroubový bit, šestihran, pohon E6,3-1/4", velikost: hex 5 x 89 mm, tuhý, vhodný pro držák podle DIN 3126-F 6,3 / ISO 1173

SF-ASD 16 SET - Souprava akumulátorového šroubováku



1200295

<https://www.phoenixcontact.com/cz/produkty/1200295>

SF-BIT-HEX 6-50 - Šroubová vložka

1212650

<https://www.phoenixcontact.com/cz/produkty/1212650>



Šroubový bit, šestihran, pohon E6,3-1/4", velikost: hex 6 x 50 mm, tuhý, vhodný pro držák podle DIN 3126-F 6,3 / ISO 1173

SF-BIT-HEX 8-50 - Šroubová vložka

1212651

<https://www.phoenixcontact.com/cz/produkty/1212651>



Šroubový bit, šestihran, pohon E6,3-1/4", velikost: hex 8 x 50 mm, tuhý, vhodný pro držák podle DIN 3126-F 6,3 / ISO 1173

SF-ASD 16 SET - Souprava akumulátorového šroubováku



1200295

<https://www.phoenixcontact.com/cz/produkty/1200295>

SF-BIT-PH 1-50 - Šroubová vložka

1212579

<https://www.phoenixcontact.com/cz/produkty/1212579>



Šroubový bit, kříž PH, forma E6,3, 1/4", velikost: PH 1 x 50 mm, tuhý, vhodný pro držák podle DIN 3126-F 6,3 / ISO 1173

SF-BIT-PH 2-50 - Šroubová vložka

1212580

<https://www.phoenixcontact.com/cz/produkty/1212580>



Šroubový bit, kříž PH, forma E6,3, 1/4", velikost: PH 2 x 50 mm, tuhý, vhodný pro držák podle DIN 3126-F 6,3 / ISO 1173

SF-ASD 16 SET - Souprava akumulátorového šroubováku



1200295

<https://www.phoenixcontact.com/cz/produkty/1200295>

SF-BIT-PH 3-50 - Šroubová vložka

1212581

<https://www.phoenixcontact.com/cz/produkty/1212581>



Šroubový bit, kříž PH, forma E6,3, 1/4", velikost: PH 3 x 50 mm, tuhý, vhodný pro držák podle DIN 3126-F 6,3 / ISO 1173

SF-BIT-PH 1-70 - Šroubová vložka

1212582

<https://www.phoenixcontact.com/cz/produkty/1212582>



Šroubový bit, kříž PH, forma E6,3, 1/4", velikost: PH 1 x 70 mm, tuhý, vhodný pro držák podle DIN 3126-F 6,3 / ISO 1173

SF-ASD 16 SET - Souprava akumulátorového šroubováku



1200295

<https://www.phoenixcontact.com/cz/produkty/1200295>

SF-BIT-PH 2-70 - Šroubová vložka

1212583

<https://www.phoenixcontact.com/cz/produkty/1212583>



Šroubový bit, kříž PH, forma E6,3, 1/4", velikost: PH 2 x 70 mm, tuhý, vhodný pro držák podle DIN 3126-F 6,3 / ISO 1173

SF-BIT-PH 3-70 - Šroubová vložka

1212584

<https://www.phoenixcontact.com/cz/produkty/1212584>



Šroubový bit, kříž PH, forma E6,3, 1/4", velikost: PH 3 x 70 mm, tuhý, vhodný pro držák podle DIN 3126-F 6,3 / ISO 1173

SF-ASD 16 SET - Souprava akumulátorového šroubováku



1200295

<https://www.phoenixcontact.com/cz/produkty/1200295>

SF-BIT-PHSL 1-70 - Šroubová vložka

1212479

<https://www.phoenixcontact.com/cz/produkty/1212479>



Šroubový bit, plus-minus PH/drážka, pohon E6,3-1/4", velikost: PH 1 x 70 mm, tuhý, vhodný pro držák podle DIN 3126-F 6,3 / ISO 1173

SF-BIT-PHSL 2-70 - Šroubová vložka

1212601

<https://www.phoenixcontact.com/cz/produkty/1212601>



Šroubový bit, plus-minus PH/drážka, pohon E6,3-1/4", velikost: PH 2 x 70 mm, tuhý, vhodný pro držák podle DIN 3126-F 6,3 / ISO 1174

SF-ASD 16 SET - Souprava akumulátorového šroubováku



1200295

<https://www.phoenixcontact.com/cz/produkty/1200295>

SF-BIT-PZ 1-50 - Šroubová vložka

1212591

<https://www.phoenixcontact.com/cz/produkty/1212591>



Šroubový bit, kříž PZ, pohon E6,3, 1/4", velikost: PZ 1 x 50 mm, tuhý, vhodný pro držák podle DIN 3126-F 6,3 / ISO 1173

SF-BIT-PZ 2-50 - Šroubová vložka

1212592

<https://www.phoenixcontact.com/cz/produkty/1212592>



Šroubový bit, kříž PZ, pohon E6,3, 1/4", velikost: PZ 2 x 50 mm, tuhý, vhodný pro držák podle DIN 3126-F 6,3 / ISO 1173

SF-ASD 16 SET - Souprava akumulátorového šroubováku



1200295

<https://www.phoenixcontact.com/cz/produkty/1200295>

SF-BIT-PZ 3-50 - Šroubová vložka

1212593

<https://www.phoenixcontact.com/cz/produkty/1212593>



Šroubový bit, kříž PZ, pohon E6,3, 1/4", velikost: PZ 3 x 50 mm, tuhý, vhodný pro držák podle DIN 3126-F 6,3 / ISO 1173

SF-BIT-PZ 1-70 - Šroubová vložka

1212594

<https://www.phoenixcontact.com/cz/produkty/1212594>



Šroubový bit, kříž PZ, pohon E6,3, 1/4", velikost: PZ 1 x 70 mm, tuhý, vhodný pro držák podle DIN 3126-F 6,3 / ISO 1173

SF-ASD 16 SET - Souprava akumulátorového šroubováku



1200295

<https://www.phoenixcontact.com/cz/produkty/1200295>

SF-BIT-PZ 2-70 - Šroubová vložka

1212595

<https://www.phoenixcontact.com/cz/produkty/1212595>



Šroubový bit, kříž PZ, pohon E6,3, 1/4", velikost: PZ 2 x 70 mm, tuhý, vhodný pro držák podle DIN 3126-F 6,3 / ISO 1173

SF-BIT-PZ 3-70 - Šroubová vložka

1212596

<https://www.phoenixcontact.com/cz/produkty/1212596>



Šroubový bit, kříž PZ, pohon E6,3, 1/4", velikost: PZ 3 x 70 mm, tuhý, vhodný pro držák podle DIN 3126-F 6,3 / ISO 1173

SF-ASD 16 SET - Souprava akumulátorového šroubováku



1200295

<https://www.phoenixcontact.com/cz/produkty/1200295>

SF-BIT-PZSL 1-70 - Šroubová vložka

1212603

<https://www.phoenixcontact.com/cz/produkty/1212603>



Šroubový bit, plus-minus PZ/drážka, pohon E6,3-1/4", velikost: PZ1 x 70 mm, tuhý, vhodný pro držák podle DIN 3126-F 6,3 / ISO 1173

SF-BIT-PZSL 2-70 - Šroubová vložka

1212604

<https://www.phoenixcontact.com/cz/produkty/1212604>



Šroubový bit, plus-minus PZ/drážka, pohon E6,3-1/4", velikost: PZ2 x 70 mm, tuhý, vhodný pro držák podle DIN 3126-F 6,3 / ISO 1173

SF-ASD 16 SET - Souprava akumulátorového šroubováku



1200295

<https://www.phoenixcontact.com/cz/produkty/1200295>

SF-BIT-SL 0,45X2,4-70 - Šroubová vložka

1212607

<https://www.phoenixcontact.com/cz/produkty/1212607>



Šroubový bit, drážka, forma E6,3-1/4", velikost: 0,45 x 2,4 x 70 mm, tuhý, vhodný pro držák podle DIN 3126-F 6,3 / ISO 1173

SF-BIT-SL 0,5X3,0-50 - Šroubová vložka

1212566

<https://www.phoenixcontact.com/cz/produkty/1212566>



Šroubový bit, drážka, forma E6,3, 1/4", velikost: 0,5 x 3,0 x 50 mm, tuhý, vhodný pro držák podle DIN 3126-F 6,3 / ISO 1173

SF-ASD 16 SET - Souprava akumulátorového šroubováku



1200295

<https://www.phoenixcontact.com/cz/produkty/1200295>

SF-BIT-SL 0,5X3,0-70 - Šroubová vložka

1212567

<https://www.phoenixcontact.com/cz/produkty/1212567>



Šroubový bit, drážka, forma E6,3, 1/4", velikost: 0,5 x 3,0 x 70 mm, tuhý, vhodný pro držák podle DIN 3126-F 6,3 / ISO 1173

SF-BIT-SL 0,6X3,5-50 - Šroubová vložka

1212568

<https://www.phoenixcontact.com/cz/produkty/1212568>



Šroubový bit, drážka, forma E6,3, 1/4", velikost: 0,6 x 3,5 x 50 mm, tuhý, vhodný pro držák podle DIN 3126-F 6,3 / ISO 1173

SF-ASD 16 SET - Souprava akumulátorového šroubováku



1200295

<https://www.phoenixcontact.com/cz/produkty/1200295>

SF-BIT-SL 0,6X3,5-70 - Šroubová vložka

1212569

<https://www.phoenixcontact.com/cz/produkty/1212569>



Šroubový bit, drážka, forma E6,3, 1/4", velikost: 0,6 x 3,5 x 70 mm, tuhý, vhodný pro držák podle DIN 3126-F 6,3 / ISO 1173

SF-BIT-SL 0,8X4,0-50 - Šroubová vložka

1212571

<https://www.phoenixcontact.com/cz/produkty/1212571>



Šroubový bit, drážka, forma E6,3, 1/4", velikost: 0,8 x 4,0 x 50 mm, tuhý, vhodný pro držák podle DIN 3126-F 6,3 / ISO 1173

SF-ASD 16 SET - Souprava akumulátorového šroubováku



1200295

<https://www.phoenixcontact.com/cz/produkty/1200295>

SF-BIT-SL 0,8X4,0-70 - Šroubová vložka

1212572

<https://www.phoenixcontact.com/cz/produkty/1212572>



Šroubový bit, drážka, forma E6,3, 1/4", velikost: 0,8 x 4,0 x 70 mm, tuhý, vhodný pro držák podle DIN 3126-F 6,3 / ISO 1173

SF-BIT-SL 1,0X5,5-50 - Šroubová vložka

1212574

<https://www.phoenixcontact.com/cz/produkty/1212574>



Šroubový bit, drážka, forma E6,3, 1/4", velikost: 1,0 x 5,5 x 50 mm, tuhý, vhodný pro držák podle DIN 3126-F 6,3 / ISO 1173

SF-ASD 16 SET - Souprava akumulátorového šroubováku



1200295

<https://www.phoenixcontact.com/cz/produkty/1200295>

SF-BIT-SL 1,0X4,0-70 - Šroubová vložka

1212754

<https://www.phoenixcontact.com/cz/produkty/1212754>



Šroubový bit, drážka, forma E6,3, 1/4", velikost: 1 x 4 x 70 mm, tuhý, vhodný pro držák podle DIN 3126-F 6,3 / ISO 1173

SF-BIT-SL 1,0X5,5-70 - Šroubová vložka

1212575

<https://www.phoenixcontact.com/cz/produkty/1212575>



Šroubový bit, drážka, forma E6,3, 1/4", velikost: 1,0 x 5,5 x 70 mm, tuhý, vhodný pro držák podle DIN 3126-F 6,3 / ISO 1173

SF-ASD 16 SET - Souprava akumulátorového šroubováku



1200295

<https://www.phoenixcontact.com/cz/produkty/1200295>

SF-BIT-SL 1,2X6,5-70 - Šroubová vložka

1212577

<https://www.phoenixcontact.com/cz/produkty/1212577>



Šroubový bit, drážka, forma E6,3, 1/4", velikost: 1,2 x 6,5 x 70 mm, tuhý, vhodný pro držák podle DIN 3126-F 6,3 / ISO 1173

SF-BIT-SLS 0,6X3,5-50 - Šroubová vložka

1212605

<https://www.phoenixcontact.com/cz/produkty/1212605>



Šroubový bit, drážka, stupňovaný, pohon E6,3-1/4", pro šrouby na zkušební zdířku, velikost: 0,6 x 3,5 x 50 mm, tuhý, vhodný pro držák podle DIN 3126-F 6,3 / ISO 1173

SF-ASD 16 SET - Souprava akumulátorového šroubováku



1200295

<https://www.phoenixcontact.com/cz/produkty/1200295>

SF-BIT-SLS 0,9X6,5-50 - Šroubová vložka

1212606

<https://www.phoenixcontact.com/cz/produkty/1212606>



Šroubový bit, drážka, stupňovaný, pohon E6,3-1/4", pro šrouby na zkušební zdířku, velikost: 0,9 x 6,5 x 50 mm, tuhý, vhodný pro držák podle DIN 3126-F 6,3 / ISO 1173

SF-BIT-TX 10-50 - Šroubová vložka

1212573

<https://www.phoenixcontact.com/cz/produkty/1212573>



Šroubový bit, Torx[®], pohon E6,3-1/4", velikost: TX 10 x 50 mm, tuhý, vhodný pro držák podle DIN 3126-F 6,3 / ISO 1173

SF-ASD 16 SET - Souprava akumulátorového šroubováku



1200295

<https://www.phoenixcontact.com/cz/produkty/1200295>

SF-BIT-TX 15-50 - Šroubová vložka

1212576

<https://www.phoenixcontact.com/cz/produkty/1212576>



Šroubový bit, Torx[®], pohon E6,3-1/4", velikost: TX 15 x 50 mm, tuhý, vhodný pro držák podle DIN 3126-F 6,3 / ISO 1173

SF-BIT-TX 20-50 - Šroubová vložka

1212578

<https://www.phoenixcontact.com/cz/produkty/1212578>



Šroubový bit, Torx[®], pohon E6,3-1/4", velikost: TX 20 x 50 mm, tuhý, vhodný pro držák podle DIN 3126-F 6,3 / ISO 1173

SF-ASD 16 SET - Souprava akumulátorového šroubováku



1200295

<https://www.phoenixcontact.com/cz/produkty/1200295>

SF-BIT-TX 25-50 - Šroubová vložka

1212585

<https://www.phoenixcontact.com/cz/produkty/1212585>



Šroubový bit, Torx[®], pohon E6,3-1/4", velikost: TX 25 x 50 mm, tuhý, vhodný pro držák podle DIN 3126-F 6,3 / ISO 1173

SF-BIT-TX 30-50 - Šroubová vložka

1212586

<https://www.phoenixcontact.com/cz/produkty/1212586>



Šroubový bit, Torx[®], pohon E6,3-1/4", velikost: TX 30 x 50 mm, tuhý, vhodný pro držák podle DIN 3126-F 6,3 / ISO 1173

SF-ASD 16 SET - Souprava akumulátorového šroubováku



1200295

<https://www.phoenixcontact.com/cz/produkty/1200295>

SF-BIT-TX 40-50 - Šroubová vložka

1200161

<https://www.phoenixcontact.com/cz/produkty/1200161>



Šroubový bit, Torx[®], pohon E6,3-1/4", velikost: TX 40 x 50 mm, tuhý, vhodný pro držák podle DIN 3126-F 6,3 / ISO 1173

SF-BIT-TX 8-50 - Šroubová vložka

1212570

<https://www.phoenixcontact.com/cz/produkty/1212570>



Šroubový bit, Torx[®], pohon E6,3-1/4", velikost: TX 8 x 50 mm, tuhý, vhodný pro držák podle DIN 3126-F 6,3 / ISO 1173

SF-ASD 16 SET - Souprava akumulátorového šroubováku



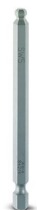
1200295

<https://www.phoenixcontact.com/cz/produkty/1200295>

SF-BIT-HEXB 5-89 - Šroubová vložka

1208911

<https://www.phoenixcontact.com/cz/produkty/1208911>



Šroubový bit, šestihran s kulovou hlavou, pohon E6,3, 1/4", velikost: Hex 5 x 89 mm, tuhý, vhodný pro držák podle DIN 3126-F 6,3 / ISO 1173

SF-ASD 16/ACCU 2,0 AH - Modul akumulátoru

1314530

<https://www.phoenixcontact.com/cz/produkty/1314530>



Náhradní baterie 2,0 Ah, lithium-ion, 3,6 V, pro akušroubovák SF-ASD 16

Phoenix Contact 2023 © – Všechna práva vyhrazena
<https://www.phoenixcontact.com>

PHOENIX CONTACT, s.r.o.
Dornych 47
617 00 Brno
+420 542 213 401
obchod@phoenixcontact.com